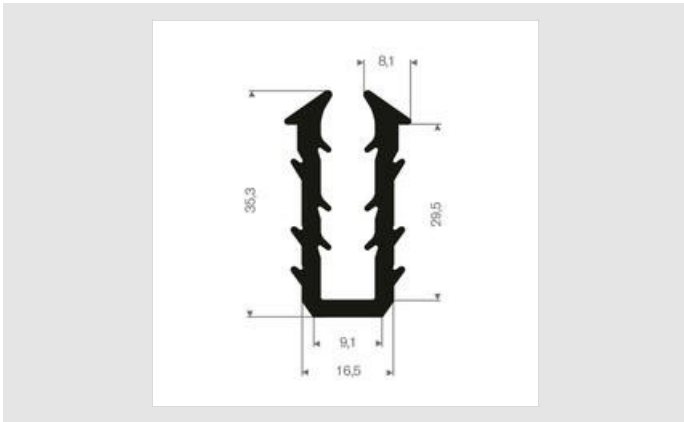


21100444



Qualité	EPDM
Dureté	70° Shore A \pm 5°
Tolérances	ISO 3302 E2
Epaisseur	29,50mm
Largeur	17mm
Longueur	30000mm
Coloris	Noir
Plage de serrage	9.1

Application:

Commercial Vehicles - Construction - Interior Design -
Machine Manufacturers - Marine Solutions