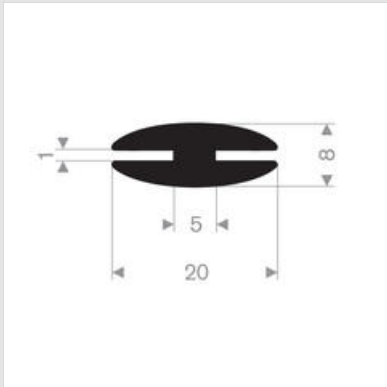


21200024



Qualité	EPDM
Dureté	70° Shore A $\pm$ 5°
Tolérances	ISO 3302 E2
Epaisseur	8,00mm
Largeur	20mm
Longueur	50000mm
Coloris	Noir
Plage de serrage	1

**Application:**

Automotive - Commercial Vehicles - Construction -  
Marine Solutions