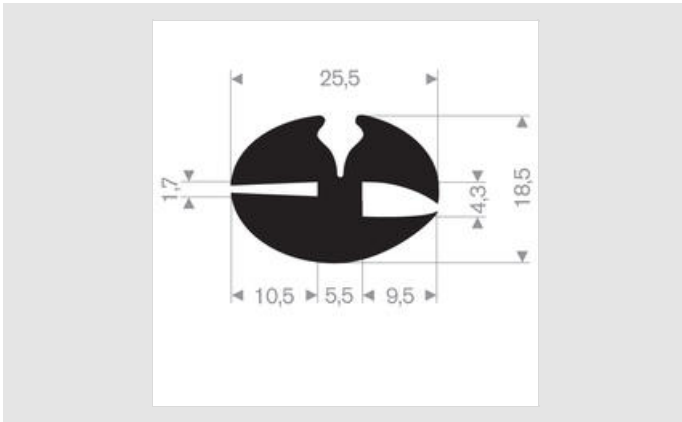


21300288



Qualité	EPDM
Dureté	70° Shore A ± 5°
Tolérances	ISO 3302 E2
Epaisseur	18,50mm
Largeur	26mm
Longueur	50000mm
Coloris	Noir
Plage de serrage	4.3

**Application:**

Automotive - Commercial Vehicles - Construction -  
Marine Solutions