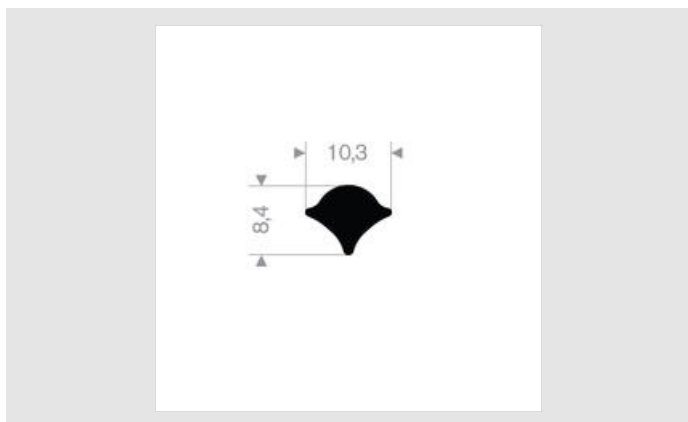


21302008



Qualité	EPDM
Dureté	70° Shore A \pm 5°
Tolérances	ISO 3302 E2
Epaisseur	8,40mm
Largeur	10mm
Longueur	100000mm
Coloris	Noir

Application:

Automotive - Commercial Vehicles - Construction -
Marine Solutions