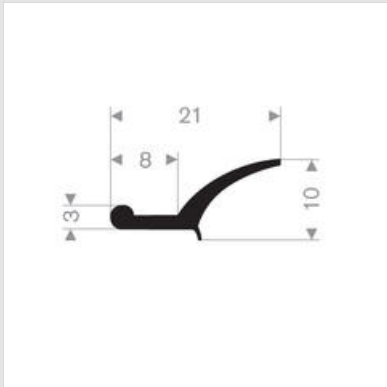


21600038



Qualité	EPDM
Dureté	65-90° Shore A $\pm$ 5°
Tolérances	ISO 3302 E2
Epaisseur	10,00mm
Largeur	21mm
Longueur	50000mm
Coloris	Noir

**Application:**

Construction - Interior Design - Machine Manufacturers