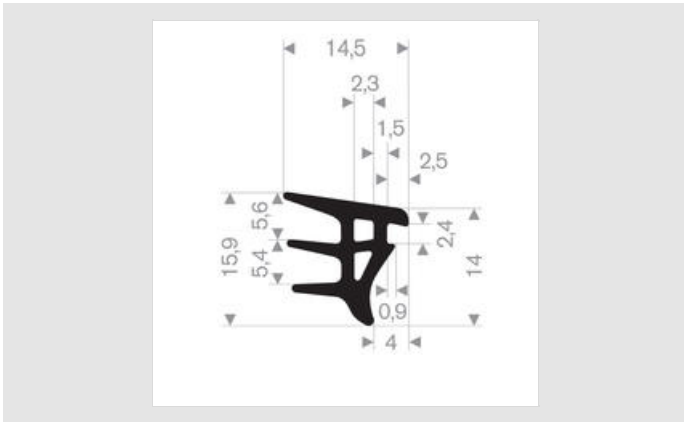


21603575



Qualité	EPDM
Dureté	65-90° Shore A ± 5°
Tolérances	ISO 3302 E2
Epaisseur	15,90mm
Largeur	15mm
Longueur	100000mm
Coloris	Noir

Application:

Construction - Interior Design - Machine Manufacturers