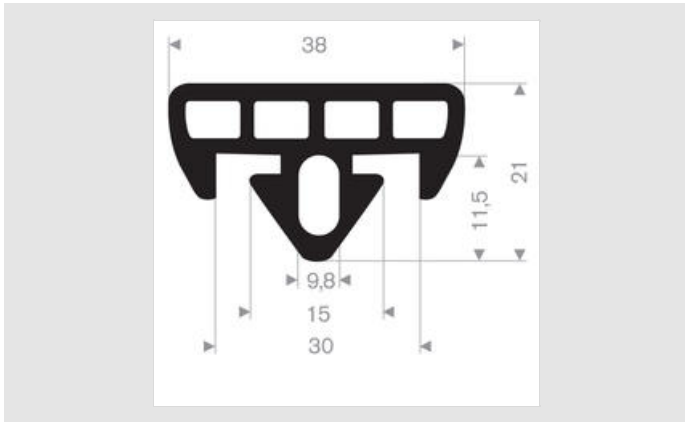


21608050



Qualité	EPDM
Dureté	70° Shore A ± 5°
Tolérances	ISO 3302 E2
Epaisseur	21,00mm
Largeur	38mm
Longueur	25mm
Coloris	Noir

**Application:**

Automotive - Commercial Vehicles - Machine Manufacturers