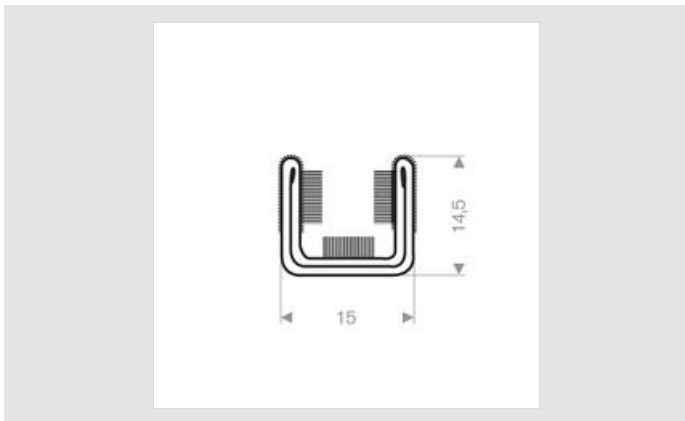


21901021



Qualité	EPDM/PVC
Tolérances	ISO 3302 E2
Epaisseur	14,50mm
Largeur	15mm
Longueur	30000mm
Coloris	Noir

Application:

Automotive - Commercial Vehicles