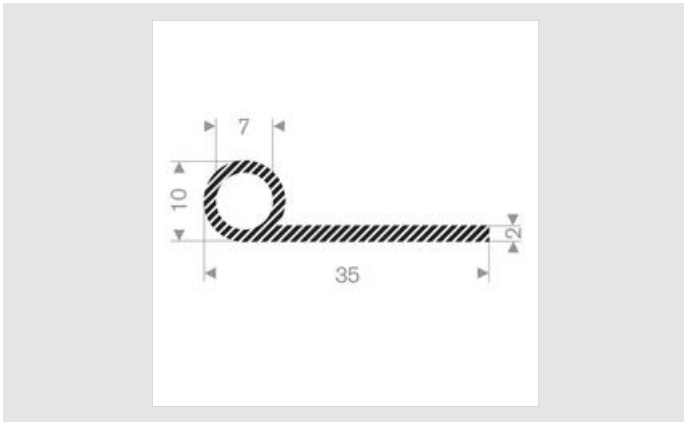


22400247



Qualité	EPDM
Dureté	15° Shore A \pm 5°
Tolérances	ISO 3302 E3
Epaisseur	10,00mm
Largeur	35mm
Longueur	50000mm
Coloris	Noir

Application:

Commercial Vehicles - Construction - Interior Design -
Machine Manufacturers - Marine Solutions