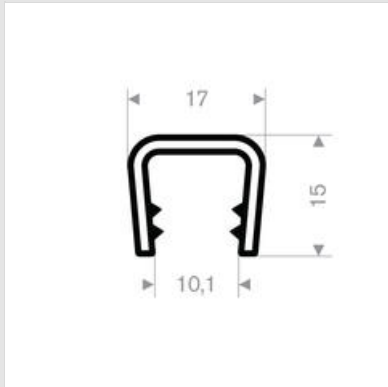


24100285



Qualité	PVC
Tolérances	ISO 3302 E2
Epaisseur	12,00mm
Largeur	9mm
Longueur	100000mm
Coloris	Noir
Plage de serrage	10.1

Application:

Automotive - Commercial Vehicles - Machine Manufacturers