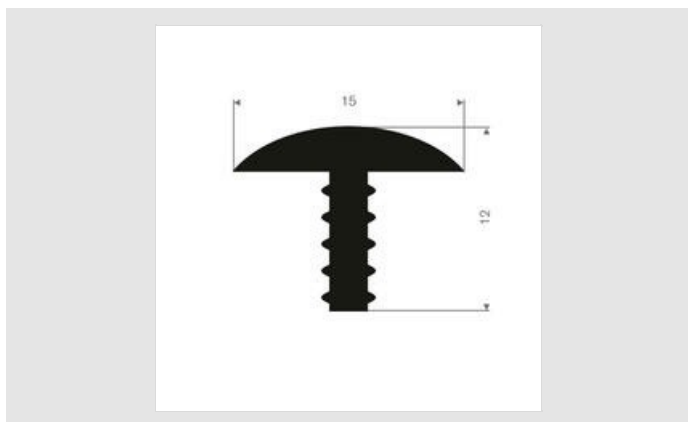


21605005



Qualité	EPDM
Dureté	70° Shore A \pm 5°
Tolérances	ISO 3302 E2
Epaisseur	12,00mm
Largeur	15mm
Longueur	50000mm
Coloris	Noir

Application:

Machine Manufacturers - Construction - Interior Design